

EDITORIAL

Pakusgon ang pagsukol sa rehimeng US-Marcos taliwala sa krisis ug kaguliyang

Ginabakbak karon sa magkadungang krisis sa ekonomiya ug pulitika ang dunot nga nagharing sistema sa nasud. Atubangan sa grabeng pag-antus sa katawhang Pilipino taliwala sa krisis, labaw nga nag-dilaab ang ilang determinasyon nga makigbisog alang sa ilang panginabuhian ug kaayuhan, panalipdan ang ilang demokratikong katungod ug ipakigbisog ang kaayuhan sa katawhan batok sa langyawng pagpangawkaw ug pagpanglupig.

Nakasadsad ang ekonomiya sa nasud kung asa tataw dinhi ang pagkahagba sa manupaktura ug agrikultura, pagkabangkrap sa nasud ug labawng nalubong sa utang. Tungod kay nahikot sa kalibutanong sistemang kapitalista nga anaa karon sa istagnasyon, ang ekonomiya sa Pilipinas gikabalak-ang mosangput sa resesyon o labawng paghinay sa ekonomiya sa umalabot nga mga bulan. Labaw nga gipagrabe ang krisis sa tataw ug dinagkung korapsyon sa nagharing pundok sa mga Marcos ug pag-usik-usik sa hilabihan ka dakung gasto sa militar.

Nagkaubos ang panginabuhian ang-ang sa kinabuhi sa lapad nga masang anakpawis ug petiburgesya. Walay-puas ang pagsaka sa presyo sa lana, pagkaon ug uban pang ba-

takang palaliton, samtang kulang kaayo ang suhulan ug kita taliwala sa tibuok hapon nga pagpaningkamot. Ilalum sa neoliberal nga mga palisiya, milyun-milyon ang walay trabaho, giilugan og yuta, ug gihi-kawan og panginabuhian (mga mangingisda, manininda, mga karinderya, drayber ug opereytor sa dyip) sa mga langyawng kumpanya ug mga kasosyong dagkung kapitalista. Naglunang sa kalisud ug kaulipnan ang mayorya sa mga pamilyang Pilipino.

Nagkapuliki si Marcos nga ilibre sa buwis, hatagag yuta, armadong pwersa ug proteksyon ug uban pang pribilehiyo ang langyawng dagkung kapitalista ug kasosyo nilang mga lokal nga dagkung burgesyakumprador, mga kroni ug burukra-

ta-kapitalista. Sa pikas bahin, wala siyay pagpakabana sa mulo sa masang anakpawis ug tibuok katawhang Pilipino alang sa umento sa suhulan, tinuod nga reporma sa yuta, pagpaubos sa presyo, trabaho, ug uban pang hinanali nga mga panginahanglan.

Sa iyang paglingkod sa gahum, diha-dihang nangamuyo si Marcos sa imperyalistang US. Subay sa palisiya sa US nga kontrahon ang nagkalapad nga gahum sa ekonomiya ug militar sa China, gihatagag dalan ni Marcos ang pagpadaku sa presensyang militar sa US ug gitugutang gamiton ang nasud isip dakung base militar.

Taliwala sa krisis sa ekonomiya ug nagkagamay nga bahandi nga pagabahin-bahinon, nagkalalum ang bangi sa mga magkaaway nga pundok sa nagharing hut-ong, bisan tali mismo sa nagharing pundok sa mga Marcos-Duterte, nga parehong hakog sa bahandi ug gahum. Lutaw kaayo ang tinokmuray sa pundok sa mga Marcos ug Duterte.

Tin-aw kaayo alang sa katawhan nga kontra-kabus ug kontra-katawhan ang rehimeng US-Marcos. Hingpit nga nahimulag ang nagharing rehimeng Marcos sa masang Pilipino. Gikasilagan kaayo kini sa katawhan tungod kay siya ang tigpadayon sa diktaduryang Marcos, ug tungod sa malukpanong pagpanglimbong ug manipulasyon sa resulta sa eleksiyong 2022 nga nagpalingkod kaniya sa gahum. Labaw pa kining gikasilagan tungod sa maluhong panginabuhi ug pag-usik-usik sa kwarta sa katawhan sa mga biyahe ug bangkete, samtang nag-ilaid ang masa sa katawhan sa lapad nga kapit-os ug kagutom.

Walay hunong ang pagpanumpo sa estado ilalum sa rehimeng US-Marcos. Gipatigbabaw ang kalisang ug kahadlok pinaagi sa mga linuug nga pasistang taktika sama sa pagpamatay, pagpangdagit, pagpangtortyur, dinugay nga pagpriso gamit ang tinumotumong mga kaso, ug pagpriso sa tibuok komunidad sa mga garison sa militar. Taliwala sa krisis, ginabusalan niini ang katawhan sa walay-pulos nga pagsulay nga sumpuon ang ilang mga reklamo ug pagsukol. Apan ginatudlo usab niini sa masa nga wala silay laing kadangpan kundili ang maghugpong ug ma-

kigbisog aron panalipdan ang ilang mga katungod, kaysa hingpit nga mag-antus sa kalisud ug kamatayon.

Ginamugna sa krisis ang mga kundisyon pabor sa labaw pang pagpukaw, pag-organisa ug pagpaihok sa masa. Anaa sa pusisyon ang Partido nga pangulohan ang nagkadakung mga pakigbisog sa masa ug pakusgon ang rebolusyonyong kalihukang masa pareho sa kasyudaran ug kabanikanhan, sa gambalay sa kinatibuk-ang pag-abante sa demokratikong rebolusyon sa katawhan.

Aron epektibong mapangulohan ang katawhang Pilipino, kinahanglang patigbabawan ug tul-iron sa Partido ang lain-laing porma sa konserbatismo, repormismo, ligalismo, nga babag sa pagmartsa sa katawhan sa dalan sa pagsukol. Kinahanglang palig-onon ang pagpangahas, kaisog ug militansya sa masa nga mosukol.

Sa pagpangulo sa Partido ug mga rebolusyonyong pwersa, kinahanglang dugang pakusgon ang mga ekonomikanhong pangmasang pakigbisog sa tanang demokratikong hut-ong ug sektor, ilabina sa masang mamumuo ug mag-uuma nga maoy naglangkub sa mayorya sa katawhan, ingonman sa ubang sektor sa masang anakpawis ug pe-

tiburgesya. Ipalanog sa tanang suok sa nasud ang ilang singgit alang sa ilang kaayuhan ug mga katungod, ug sa pagbatok sa pasista ug paantus nga rehimeng US-Marcos.



Hingpit nga ibutyag ang mga langyawng monopolyo kapitalistang bangko ug korporasyon nga nagpaluyo sa pagpangawkaw ug pagpaantus sa katawhang Pilipino. Ingonman, pakusgon ang mga pakigbisog batok sa interbensiyong militar sa US sa Pilipinas ug ipakigbisog ang nasudhong kagawasan taliwala sa hulga sa armadong panagbangi sa mga imperyalistang gahum.

Dugang palagsikon ang anti-pasistang mga pakigbisog. Doblehon ang paningkamot sa pagbutyag sa terorismo sa estado sa kabanikanhan. Makigbisog para sa hustisya alang sa tanang biktima sa pasistang krimen. Ipataas ang kapasidad ug determinasyon sa masa nga mosukol pinaagi sa ligal ug uban pang pamaagi.

Tukuron ang pinakalapad nga han-ay sa nagkahiusang prenteng anti-Marcos ug hingpit nga ihimulag ang nagharing rehimeng Marcos sa katawhan. Dungan niini, kinahanglang kusganong iduso ang pagpanubag kang Duterte ug sa mga alipures niini sa mga pasistang krimen, paglimbong sa eleksyon ug korapsyon. Awhagon ang aktibong pagsalmot sa mga hatungang seksyon sa katawhan batok sa paghari sa rehimeng US-Marcos.

Siguradong mokusog ang mga pakigbisog sa masa sa umalabot nga mga bulan, kadungan sa pagkusog sa armadong pakigbisog sa kabanikanhan ug pagsamot sa krisis sa nagharing sistema. Kinahanglang pakusgon ang Bagong Hukbong Bayan aron ig-on ang mga pasistang kriminal ug panalipdan ang katawhan.

Hiusahon ang kolektibong kasuko sa masa ug ipunting kini sa rehimeng Marcos ug pundok ni Duterte. Iasdang ang rebolusyonyong kalihukang masa ug armadong pakigbisog aron suklan ug tay-ogon ang paghari sa rehimeng US-Marcos. **AB**

 <p>Bol. LIV Ihap. 22 Nobyembre 21, 2023</p> <p>Ang Ang Bayan ginapagawas sa pinulongang Pilipino, Bisaya, Iloco, Hiligaynon, Waray ug Ingles. Nagadawat ang Ang Bayan og mga kontribusyon sa porma sa mga artikulo ug balita. Ginaawhag usab ang mga tigbasa nga magpadangat og mga puna ug rekomendasyon sa pagpalambo sa atong mantalaan.</p>	<h2>Unod</h2> <p>Editorial: Pakusgon ang pagsukol sa rehimeng US-Marcos taliwala sa krisis ug kaguliyang 1 Banging Marcos-Arroyo-Duterte, nagkahait 3 Kumpanyang kroni sa mga Duterte, gisilutan 4 4 ka armas, nakumpiska sa BHB-SK 4 18 pasistang tropa, napatay sa mga opensiba 4 Pakigbisog sa sustantibong dugang-suhulan 5 Sinsilyong usbaw sa suhulan 6 Mga protesta 6 Sa mubong pagkasulti 7 Pagpangandam sa US og imperyalistang gyera 8 3 Pulang manggugubat, gidakop ug gipatay 9 Pasidungong alang kang Ka Sandy 9 Pagpapalayas at pagwasak sa kalikasan 10</p>
<p>Ang Ang Bayan ginamantala duha ka hugna matag bulan sa Komite Sentral sa Partido Komunista ng Pilipinas</p>	
<p> ang.bayan@cpp.ph</p>	

Panagbanging Marcos-Arroyo-Duterte, nagkahait

Nahikyad na sa publiko ang dugay nang nagbukalbukal nga bangi tali sa mga Marcos, Arroyo ug Duterte sa sunud-sunod nga atake ug kontra-atake sa mga ginsakpan niini. Labaw nga migrabe ang maong lantugiay tali-wala sa krisis sa ekonomiya ug tungod kay dili na mabusog o matagbaw ang tanan sa pagbahin-bahin nila sa bahandi, gahum ug pribilehiyo sa estado.

Labing tataw ang bangi tali sa lider sa Kongreso nga si Martin Romualdez ug bise presidente nga si Sara Duterte. Gisakyan ni Romualdez ang lapad ug hugot nga pagbatikos sa katawhan sa *confidential and intelligence funds* (CIF) ug pagtangtang niini sa badyet sa 2024 ni Duterte isip bise-presidente ug kalihim sa Department of Education. Miulbo usab ang gubat sa pulong sa kampo ni Romualdez ug kanhing presidente nga si Rodrigo Duterte human gihulga sa naulahi nga "patyon" si Rep. France Castro, representante sa ACT Teachers Partylist ug *deputy minority leader* sa kamara, nga nanguna sa pagbutyag ug pagsukol sa CIF.

Gitukmod sa maong bangi ang dinaghang paghawa sa mga kapartido ni Duterte sa PDP-Laban—nga gikan 120 ka myembro, 15 na lamang nga myembro ang nabilin sa Kongreso. Lakip sa mga mihawa si Rep. Aurelio Gonzales Jr nga nagtudlo kang Duterte isip nagpaluyo sa mga atake ug pagpanghulga sa Kongreso.

Niadlong Nobyembre 7, walay

kuskus-balungos nga gitangtang isip *deputy speaker* sa Kongreso si Gloria Macapagal-Arroyo, karibal ni Romualdez ug alyado sa mga Duterte. Kadungan niyang gitangtang ang pareho niya *deputy speaker* nga si Rep. Isidro Ungab, representante sa ikatulong distrito sa Davao City. Parehong wala mipirma si Arroyo ug Ungab sa usa ka resolusyon nga direktang nagmando nga "ipadayag" sa mga kongresista ang ilang "pag-ila, pakighiusa ug pag-suporta" kang Romualdez.

Maniobrahang militar

Niadlong Nobyembre 3, gibutyag ni Gen. Romeo Brawner, hepe sa AFP, ang matud niya "mga pakangang destabilisasyon," pinaagi sa kudeta, batok kang Ferdinand Marcos Jr. Matud niya, ginaduso kini sa mga retiradong upisyal ug ginabaligya sa mga anaa sa aktibong serbisyo.

Gilimud sa kanhing kalihim sa Information and Communications Technology nga si Eliseo Rio, usa ka kanhing upisyal militar ug usa sa mga nagtukod sa grupong TNTrio, nga nagpakana sila og "destabilisasyon."

Matud niya, ang ilang kampanya, kauban ang September Twenty-One Reform Movement, mao ang pagre-paso sa milabayng eleksiyong presidensyal aron pamatud-an ang malukpanong elektronikong pagpanglimbong nga nagpwesto kang Marcos Jr ug Sara Duterte sa gahum.

Gipanghimakak usab sa National Security Council (NSC) nga adunay nagatunhay nga pakanang destabilisasyon ug gisulting "nasa-yop" lamang ang mga repoter sa pagsabot. Nangulipas usab si Rodrigo Duterte nga aduna siyay kalambigitan sa "hungihong" human miangkon nga aduna siyay giistoryang mga retiradong heneral.

Hulga sa pag-aresto

Niadlong Nobyembre 14, nakagawas pinaagi sa pagpyansa si Sen. Leila de Lima gikan sa ikatulo ug ulahing kasong adunay kalambigitan sa "gyera kontra-droga" ni Duterte. Halos pito ka tuig nga gipriso ang kanhing senadora sa mga kasong nakabase sa mga testimonya sa mga nahukmang kriminal. Tinuyong gipig-ot si de Lima tungod sa pagpasiugda niya sa imbestigasyon sa paglambigit niya kang Duterte sa mga pagpatay sa "Davao Death Squad" ug sa isip numero unong kritiko sa "gyera kontra-droga" sa Senado.

Sa iyang temporaryong kagawasan, nagsaad si de Lima nga magkigtinabangay sa International Criminal Court (ICC) kung asa gikasan si Duterte sa mga krimen batok sa katawhan. Magpadayon ang imbestigasyon kang Duterte taliwala sa mga pagsulay niining idiskaril kini. Ginadula usab sa pudok sa mga Marcos ang posibilidad nga hisgutan sa Kongreso ang mga basihan sa iyang kaso sa ICC. **AB**



Kumpanya sa konstruksyon sa kroni sa mga Duterte, gisilutan sa BHB-Bukidnon

Giparalisa sa usa ka kolum sa Bagong Hukbong Bayan (BHB)-Bukidnon ang duha ka *backhoe* sa Ulticon Builders Incorporated (UBI) niadtong Oktubre 16 sa Sityo Mahagwa, Barangay Hagpa, Impasug-ong. Ang UBI usa ka kroning kumpanya sa konstruksyon sa mga Duterte nga naghakop sa dagkung pangpublikong kontrata nga nagkantidad og ₱1 bilyon hangtud ₱3 bilyon kada tuig.

Nalambigit ang UBI sa mga proyektong magun-ubon sa kinaiyahan ug mga umahan, ug nagpalayas sa mga mag-uuma sa ilang yuta. Notoryus ang kumpanya sa ubos kaayong suhulan, dili paghatag sa 13th *month pay* ug uban pang benepisyo. Wala usab kini naghatag og danyos sa mga nagubang balay, umahan ug gamit sa mga residente atol sa konstruksyon niini.

Niadtong 2018 ug 2021, gipahamtangan na og silot sa BHB ang UBI tungod sa pagguba niini sa kinaiyahan ug pag-abuso sa mga mamumuo.

Lakip sa mga kontrata sa UBI ang konstruksyon sa “farm-to-market-roads” (FMR) sa amihanan ug habagatang Mindanao nga ginagamit karon sa dagkung burgesya-kumprador aron papaspason ang pagsulod ug operasyon sa mga langyawng mina, ekspansyon sa komersyal nga plantasyon ug mga planta sa enerhiya sa mga yutang pang-agrikultura ug yutang kabilin.

Kaabag ang UBI sa anti-katawhang kampanyang kontra-insurhensiya sa AFP sa pagtukod sa maong mga FMR. Dayag ang pagsuporta sa kumpanya sa mga “programang pangkalinaw” sa bergudong 403rd Brigade ug NTF-Elcac nga nagsabwag og kalisang sa katawhan sa Bukidnon. Gawas sa konstruksyon sa mga FMR sa prubinsya, nalambigit usab kini sa konstruksyon sa pasilidad sulod kampo militar sa 8th IB.

Gitukod sa Davao ang UBI niadtong 1993 sa pamilyang Gonzalez ug gipangulohan karon ni Carlos Gonzalez. Anak niya ang kasamtangang representante sa MARINO *partylist* ug *deputy majority leader* sa kamara nga si Lisandro Gonzalez. Lakip usab siya sa mga nagpadagan sa UBI. Usa si Lisandro sa lunod-patay nga tigsuporta sa mga balaodnon sa rehimeng Marcos, lakip na ang Maharlika Investment Fund. AB

4 ka armas, nakumpiska sa BHB-Sultan Kudarat

GIDIS-ARMAHAN SA MGA Pulang manggugubat sa Bagong Hukbong Bayan (BHB)-Sultan Kudarat ang despotiko ug ahente sa 57th IB nga si Junior Martinez sa Sityo Badiangan, Barangay Salangsang sa Lebak, Sultan Kudarat niadtong Nobyembre 13, alas-5 sa buntag. Nakumpiska kaniya ang usa ka M16, usa ka *shotgun*, duha ka pistola, usa ka *hand grenade*, ug radyong VHF.

Gigamit ni Martinez ang maong mga armas sa pagpanghadlok aron mangilog og yuta sa masang mag-uuma sa lugar. Suportado si Martinez sa 57th IB ug aktibong nakigtinabangay sa mga sundalo.

Niadtong Nobyembre 10, naglunsad og operasyong haras ang BHB-Sultan Kudarat batok sa detachment sa 37th IB sa Sityo Pangyen, Barangay Hinalaan, Kalamansig. Tigpasiugda ang mga sundalo sa 37th IB sa pagsugalsugal, paghuboghubog ug uban pang pagsamoksamok sa baryo. Balik-balik usab kining namig-ot ug namugos sa mga residente nga “mosurender.” Gikalipay sa mga residente ang opensiba tungod sa perwisyonang dala sa militar sa lugar.

Sa Quezon, giguba ug gisunog sa BHB-Quezon ang duha ka *dump truck* nga gamit sa kumpanyang kwari sa lungsod sa Unisan niadtong Nobyembre 8. Gilunsad kini isip pahimangno sa mga kumpanyang lambigit sa proyektong magun-ubon sa kinaiyahan.

18 ka pasistang tropa, napatay sa mga opensiba sa BHB-Eastern Visayas

DILI MOUBOS SA 18 ka sundalo sa 8th ID ang napatay ug lima ang nasamdan sa serye sa mga taktikal nga opensiba sa Bagong Hukbong Bayan (BHB) sa Northern ug Western Samar niadtong Hunyo hangtud Agosto.

Lakip sa mga napatay ang lima ka tropa sa 4th Scout Ranger Battalion (SRB), usa sa pinakaulahing pwersang “elite” nga gideploy sa rehiyon aron “tapuson” ang hukbong bayan.

Sa Northern Samar, lima ka magkasunod nga operasyong haras ang gilunsad sa hukbong bayan sa Silvino Lobos ug Las Navas. Lima ka armadong opensiba usab ang gilunsad sa mga Pulang manggugubat sa Matuguinao, Western Samar.

Samtang, sa Southern Leyte, gitaho bag-o lang sa BHB-Leyte Island ang pagpakyas sa usa ka reyd sa 14th IB nga nahitabo kaniadtong Abril ug mga pasistang pagpanimalos sa yunit militar sa sibilyang mga komunidad. Napatay sa armadong opensiba sa BHB ang duha ka ahenteng militar ug nakumpiska kanila ang duha ka kalibre .45 pistola, ug tulo ka selpon.

Gilunsad ang maong mga operasyon taliwala sa mga *focus military operation* sa 8th ID nga adunay gatusang pasistang tropa, ug gamit ang ilang abanteng mga himang iggugubat sama sa mga helikopter, *drone* ug uban pa.

Pakigbisog alang sa mahinungdanong dugang-suhulan, gipakusog sa mga mamumuo

Namroblema si Dong kung asa niya kuhaon ang panggasto alang sa iyang tulo ka anak, usa dinhi nagtungha na sa kolehiyo. “Niining kinsenas, otso mil lamang ang akong nakuha,” matud niya. Porman si Dong sa usa ka dakung pantalan sa Maynila. Dili siya ang adunay pinakaubos nga suhulan sa kapin 800 ka mamumuo sa piyer nga labaw nga naglisud nga makatubag sa mga panginahanglan sa ilang mga pamilya.

Tungod kay mas taas sa kasamtangang minimum ang iyang inadlawan nga ₱800, walay labot si Dong ug ang uban pang katrabaho niya sa mumhong ₱40 nga pagtaas sa inadlawan sa mga mamumuo sa National Capital Region (NCR) niadtong Hunyo. Apan layong ubos pa gihapon ang iyang suhulan sa gikinahanglang ₱1,189 aron mabuhi nga desente ang usa ka pamilya.

Mas grabe pa, dili adlaw-adlaw ang trabaho sa piyer. “Regular ang ila kanamo, apan sagad walo hangtud 10 ka adlaw lang ang adunay trabaho sulod sa duha ka semana,” matud ni Dong.

Niadtong milabayng tuig, kapin 500 ka mamumuo sa piyer ang nagtukod og usa ka unyon aron protektahan ang ilang mga katungod. Apan nabawi sa maneydsment ang kontrol sa unyon ug abugado niini. Nagplano silang Dong nga iduso ang eleksyon aron mapulihan ang maong unyon sa usa ka tinuod nga unyon nga manalipud sa ilang katungod.

Niining Nobyembre, nagmiting ang mga myembro sa unyon. Tulo ka oras silang nagmiting, gikan alas-7 hangtud alas-10 sa buntag. Atol niini, tantya sa mga mamumuo nga mokabat sa ₱2 milyon ang nawala sa kumpanya. Matud ni Dong: “Unsa na lang kung magwelga mi? Mao nang nahadlok ang maneydsment kanamo.”

Pakigbisog sa mga unyon ug kalihukang pamuo

Sama ni Dong, gipaningkamutan sa daghang mamumuo nga palapdon ug pakusgon ang kalihukang unyon isip pundasyon sa kusog sa mamumuo sa pakignegosasyon sa kapitalista. Niining tuiga, miulbo ang mga welga ug protesta sa pipila ka mga pabrika sa Southern Tagalog ug NCR taliwala sa mga dedlak sa negosasyon alang sa *collective bargaining agreement* o CBA.

Mayor nga ginaduso sa mga mamumuo sa maong mga negosasyon ang dugang-suhulan, nga sa daghang kaso, gihatag sa mga kapitalista sa wala pa magpandemya. Laki dinhi ang pakigbisog sa Fuji Electric Phils. sa Laguna ug Samahan ng mga Manggagawang Nagkakaisa sa Umicore Specialty Chemicals sa Subic, Pampanga. Napadaug usab sa mga panadero sa Laguna ang ilang unyon nga Panadero sa Philfoods Fresh Baked Product Inc batok sa unyon nga pakana sa maneydsment ug NTF-Elcac.

Gihatagan sa kalihukang pamuo og bag-ong kusog ang kampanyang Sahod Itaas, Presyo Ibaba! niining tuiga.



Gipaningkamutan sa lain-laing grupo sa mamumuo nga magduso og dayalogo sa rehimeng Marcos apan ni kanus-aman wala sila giatubang.

Gisuportahan nila ang balaudnon alang sa nasudnong minimum nga suhulan sa Kongreso ug alang sa ₱150 *across-the-board* sa Senado. Walay uswag ang balaudnon sa Kongreso samtang ang sa Senado anaa pa gihapon sa ang-ang “prinsipyo.” Sa mga rehiyon, nagsumite og mga petisyon ang mga lokal nga pederasyon ug unyon sa mga *regional wage board* apan sinsilyo, ulahi ug mumho lamang nga umento ang gihatag niini.

“Mahukmanon ang pag-organisa ug pagpalihok sa mga mamumuo,” matud kang Rene, lider-mamumuo sa usa ka sentro sa pamuo. Sama sa ginatudlo sa kasaysayan, dili kinabubut-ong ginahatag sa kapitalista o reaksyunaryong estado ang unsamang pagtaas kung dili kusganon, maisugon ug militante ang ilang pagsukol. Treyntay kwatro ka tuig na sukad ulahing napwersa ang estado nga ihatag ang sustantibong dugang-suhulan.

Kinahanglang magpakusog

Kadungan sa pakigbisog sa suhulan, ginapakusog sa kalihukang mamumuo ang pakighiusa niini sa lain-laing sektor.

Kabahin usab sa pakigbisog sa mga mamumuo ang pagsagang sa mga atake sa rehimeng Marcos ug sa mga kapitalista sa ilang organisadong han-ay. Niadtong Setyembre, biktima sa ekstra-hudisyal nga pagpatay si Jude Fernandez, beternong organisador sa kalihukang pamuo. Sa mga rehiyon sa Southern Tagalog ug Caraga, gidesaparesido ang pipila ka lider-mamumuo samtang iligal nga giaresto ang uban. Sa Davao ug Cebu, target sa pagpanghulga ug pagpamig-ot ang mga lider sa rehiyunal nga sentro aron “maktinabangay” sa kampanyang kontra-insurhensiya sa militar. AB

Sinsilyong dugang-suhulan taliwala sa nagkamahal nga palaliton

NAGPABILING NAKALANSANG SA ubos nga ang-ang ang suhulan sa Pilipinas atubangan sa sinsilyo nga dugang-suhulan nga gimando sa mga *regional wage board* sa milabayng lima ka bulan. Kulang kaayo kini aron makasugakod ang mga pamilyang mamumuo sa labawng pagtaas sa mga presyo sa palaliton, ilabina sa pagkaon ug lana.

Niadtong Setyembre, miubos og 28% ang tinuod nga bili sa suhulan tungod sa implasyon. Sa NCR, ₱504 na lang ang tinuod nga bili sa gakaawat nga minimum nga ₱610. Wala pa kini sa katunga sa ₱1,189 kada adlaw nga ang-ang sa makabuhi nga suhulan. Sa abereyds, 35.5% lamang sa makabuhi nga suhulan ang gakaawat sa mga mamumuo sa tibuok nasud. Bisan og miubos ang implasyon niadtong Oktubre, nagpabiling mas ubos sa *poverty threshold* o utlanan sa kalisud (₱12,040/bulan) ang gakaawat nilang abereyds nga ₱9,158 kada bulan. Layo kaayo kini sa makabuhi nga suhulan nga ₱25,816 kada bulan niadtong Oktubre.

“Langan” ug “sinsilyo” ang tubag sa mga petisyon alang sa dugang-suhulan nga gisugyot sa mga unyon ug sentro sa pamuo gikan ₱150 hangtud ₱220. Unum sa mga rehiyon ang nagtaas og sinsilyong ₱30 ug tulo ang ₱35. Pinakataas na ang ₱50 nga dugang-suhulan sa National Capital Region ug pipila ka industriya sa Calabarzon. Gamay na gani, “staggered” o pabanusbanos pa ang pagpahamtang niini sa pipila ka rehiyon. Hangtud karon, wala pay dugang suhulan sa mga rehiyon sa 10, 11 ug 13, ingonman sa BARMM, kung asa pinakadaku ang gintang sa minimum ug makabuhi nga suhulan.

Mas grabe ang gitanyag nga dugang-suhulan sa mga mamumuong-panguma nga ₱20 hangtud ₱40 nga mas ubos kumpara sa mga mamumuo sa industriya ug serbisyo. Gitawag sa mga mamumuong-panguma nga “limos” ang dugang sa inadlawang minimum nga sagad wala pa ginapatumang sa kabanikanhan. Sa kasamtangan, nagasuhol ang mayorya sa mga mamumuo sa agrikultura og ₱16 hangtud ₱240 lamang kada adlaw.

Labaw nga dili makasugakod ang dugang-suhulan aron patas-an ang ang-ang sa suhulan sa kababayen-an. Sa kinatibuk-an, mas ubos og 13.9% ang gakaawat nga suhulan sa mga kababayen-an mamumuo kumpara sa kalalakin-an, matud mismo sa ahensya sa estadistika sa estado. Mas daku ang deperensya sa mga trabahong propesyunal, sama sa natad sa *digital*, kung asa mas ubos og 18.4% ang suhulan sa kababayen-an kumpara sa kalalakin-an.



3-ka-adlaw nga hunong-pasada. Gilunsad sa mga drayber ug ope-reytor sa dyip, sa pagpangulo sa Piston, ang tulo ka adlaw nga hunong-pasada gikan Nobyembre 20 hangtud 22. Tubag nila kini sa padayon nga pagpatuman sa *jeepney phaseout* sa rehimeng Marcos sa dagway sa pugos nga konsolidasyon sa ilang prangkisa. Sa unang adlaw sa welga, 85% ang paralisadong mga ruta sa Metro Manila. Nakalunsad og mga protesta sa 27 ka erya sa Maynila, sa mga syudad sa Baguio, Cebu, Iloilo, Bacolod ug Davao, ug sa Cavite, Laguna, Albay.

Panubagon ang US sa henosidyo sa Israel. Gipangulohan sa Bayan ang gatusan ka nagralli atubangan mismo sa US *embassy* sa Maynila niadtong Nobyembre 14 aron kundenahon ang papel sa US sa henosidyo batok sa katawhang Palestino ug pagpanulsol sa mga imperyalistang gyera. Unum ka raliyista ang nasamdan dihang giharang ug gisulayan sa pagbungkag sa mga pulis ang martsa ayha makaabot sa embahada.

Pilipinas, not for sale. Gisugat og protesta sa mga organisasyong Pilipino sa San Francisco, California ang pag-abot ni Ferdinand Marcos Jr ug sa iyang delegasyon sa US aron mosalmot sa Asia-Pacific Economic Cooperation Summit niadtong Nobyembre 14. Gimakmak nila ang pagbaligya ni Marcos sa natural nga bahandi ug kusog-pamuo sa Pilipinas sa langyawng mga kumpanya.

Hustisya para sa mga biktima sa Yolanda. Gipangunahan sa People’s Rising for Climate Justice Philippines ang protesta sa Mendiola niadtong Nobyembre 8 aron singlon ang estado sa “kriminal nga pagpasagad” niini sa mga biktima sa mga bagyo ug katalagman. Gipahigayon usab sa lain-laing grupong maki-kinaiyahan ang usa ka martsa sa San Juanico Bridge, Sta. Rita, Leyte padulong sa Tacloban City niadtong Nobyembre 7. Kini nga martsa kabahin saa 30-ka-adlaw nga alay-lakad aron dumdumon ang ika-10 nga anibersaryo sa Yolanda.

Walk-out sa mga kabatan-onan. Tulo ka gatus nga estudyante ug kabatan-onan gikan sa pribado ug pangpublikong unibersidad ang nag-walk-out sa klase niadtong Nobyembre 20 sa Cebu City aron iduso ang ilang katungod sa edukasyon ug batukan ang pagpanumpo sa estado. Niadtong Nobyembre 17, naglunsad usab og koordinadong protesta ang gatusan ka kabatan-onan sa 16 ka sentro sa protesta sa nasud aron dumdumon ang Pangkalibutang Adlaw sa mga Estudyante.

Wala pa gihapoy hustisya. Gipangunahan sa Alyansa ng Magbubukid sa Asyenda Luisita ang protesta sa Department of Agriculture sa Quezon City sa mga mag-uuma niadtong Nobyembre 16 aron dumdumon ang ika-19 nga anibersaryo sa masaker sa pito ka mamumuong-panguma sa usa ka kampuhan aron iduso ang ilang katungod sa yuta. Misalmot sa aktibidad ang mga mag-uuma gikan sa kasikbit nga Hacienda Tinang.

Welga sa Valle Verde. Gikasa sa Valle Verde Country Club Inc. Employees Union ang ilang welga niadtong Nobyembre 11 human madedlak ang negosasyon alang sa ilang CBA. Mibalibad ang maneydsment sa demanda sa mga mamumuo nga ₱38.50 dugang sa ilang inadlawan, bisan og 2019 pa ulahing nag-usbaw ang ilang suhulan.

₱30 / ADLAW

Iamang ang umentong gimando sa mga "wage board" sa Cordillera, Bicol ug Eastern Visayas. Inang-ang nga misaka ang minimum nga suhulan, layo pa gihapon sa inadlaw nga panginahanglan.

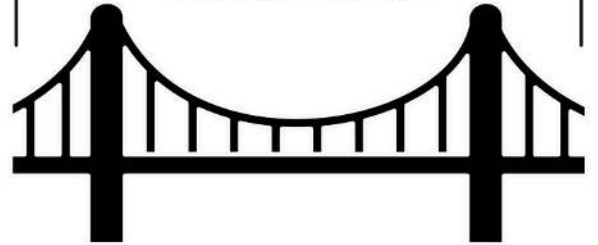
REHIYON	DUGANG SUHULAN	BAG-ONG MINIMUM	LIVING WAGE*
CAR	₱30	₱430	₱1,191
Ilocos	₱35	₱435	₱1,113
Cagayan	₱30	₱450	₱1,073
Central Luzon	₱40	₱493-₱500	₱1,141
Calabarzon	₱35-₱50	₱385-₱520	₱1,105
NCR	₱50	₱610	₱1,189
Bicol	₱30	₱415	₱1,138
Western Visayas	₱30	₱480	₱989
Central Visayas	₱33	₱420-₱468	₱1,247
Eastern Visayas	₱30	₱425	₱856
Zamboanga Peninsula	₱30	₱368-₱381	₱1,242
Soccsksargen	₱35	₱403	₱1,158

* Makabuhi nga suhulan (Oktubre)

\$6.534 B

planong utangon sa Pilipinas sa
Asian Development Bank

alang sa 15 ka proyekto sama sa \$2.108-bilyong Bataan-Cavite Interlink Bridge Project at \$2-bilyong Laguna Lakeshore Road Network Project nga parehong magdala og polusyon, moguba sa kinaiyahan, ug magpalayas sa gatasan ka lumulupyo.



\$275M

bili sa armas nga gipalit sa Pilipinas sa **Israel** gikan 2018.

Ikatulong pinakadaku ang nasud sa mga importer sa armas gikan sa Israel, sama sa produktong **Elbit Systems**, nga higante ang ganansya sa **henosidyo sa Gaza**.



\$25 Milyon

ang gigasto sa US aron palapdon ang tugpahanan sa **Basa Air Base** sa Pampanga aron magamit sa dagkung eroplanong iggugubat niini.



Nahimutang kini sa sulod sa "EDCA site" ug dili mamahimong gamiton sa mga Pilipino kung walay pagtugot sa mga Amerikano.



134 PILIPINO

ang anaa sa Gaza ug lakip sa ginabomba sa Israel—**76 pa lamang ang nakauli** tungod sa pagsirado sa Israel sa mga utlanan ug kalangan sa rehimeng Marcos Jr.

Gikan sa: DFA, Nobyembre 14, 2023

al-Shifa

pinakadakung ospital sa **Gaza** nga bangis nga giatake ng Israel sa pasangil nga gigamit kuno kini sa armadong pwersa sa Hamas.

36 ka ospital na ang wala miganar tungod sa walay puas nga pagpangatake sa Israel.

Gikan sa: WHO, Nobyembre 17, 2023



Walay hunong nga pagpangandam sa US alang sa imperyalistang gyera sa Asia

Padayong ginapalapad sa US ang presensyang militar niini sa Asia, bisan og anaa kini sa tunga sa posibleng molapad nga armadong panagbangi sa Middle East, ug sa milungtad na nga *proxy war* nga gilunsad niini sa Ukraine batok sa Russia.

Sa Pilipinas, gipahugot sa US ang kontrol sa Armed Forces of the Philippines pinaagi sa sunud-sunod nga *war games* ug permanenteng pagpwesto sa mga tropa ug gamit militar sa kayutaan ug kadagatan sa nasud. Unsamang adlaw, ang dagkung barko niini nga adunay sakay nga mga *drone*, eroplanong iggugubat ug libuan ka tropa makaplagaan sulod sa teritoryong dagat sa Pilipinas o kasikbit nga mga kadagatan sa takuban sa “freedom of navigation operations.”

Dili moubos sa 12 ka dagkung *war games* kung asa lambigit ang militar sa Pilipinas ang nalunsad sa US kaabag ang rehimeng Marcos. Wala pay labot dinhi ang susama ka daku, kundiliman mas dagkung unilateral, bilateral ug multilateral nga *war games* nga ginalunsad niini sa soberanong kadagatan sa nasud nga walay partisipasyon, awtoridad o bisan kasayuran ang papet nga estado sa Pilipinas.

Ginapasalmot sa US sa *war games* dili lang ang kaugalingong mga tropa, kundili bisan ang mga alyadong tropa gikan sa Europe, North America ug Asia. Sa kayutaan, adunay kinatibuk-ang 40,000 ka tropa ang misalmot sa *war games* sa US. Pinakadaku dinhi ang Balikatan 2023, kung asa 12,200 ka tropang Amerikano (sa tanang tropa nga mokabat sa 17,600) ang lambigit sa mga pagpabuto og mga kanyon, pagpanghulog og mga bomba, pagpalupad og mga misayl, pagbansay sa pag-atake ug uban pa.

Kabahin kini sa 496 ka giuyunang aktibidad militar sa US sa nasud sa 2023. Sa ingon, tibuok tuig nga ginapahigayon ang mga aktibidad militar ug operasyong sibil-militar kung asa hingpit nga nakapailalum ang mga pwersa ug makinarya

sa AFP sa kontrol sa militar sa US.

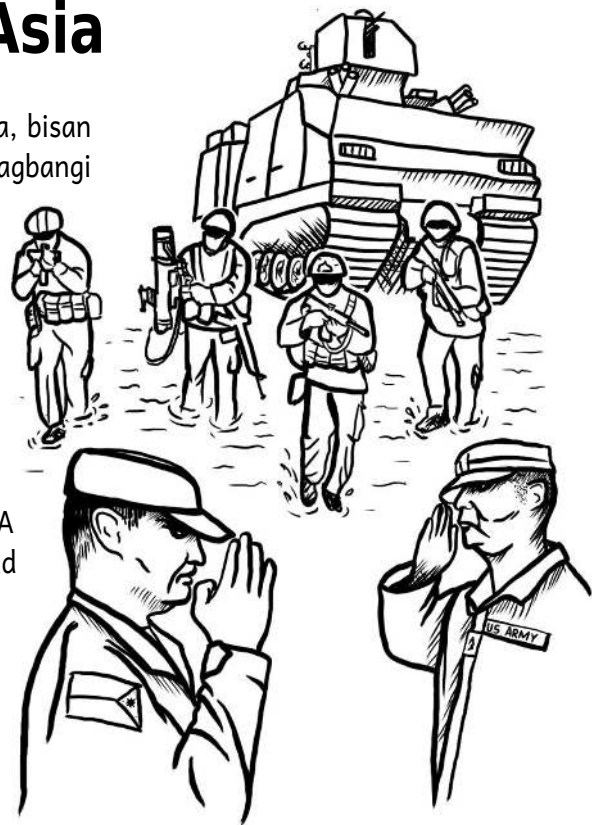
Aron sustine ang nagkadakung ihap sa mga tropang Amerikano, subsub ang pag-ayo sa mga “EDCA site” o mga base ug pasilidad militar kung asa adunay ekstra-teritoryal nga katungod ang US. Dili moubos sa 15 ka pasilidad sa 32 ka giaprubahang proyekto sa maong mga base ang gipasasan mahuman karon sa ginsakpan sa AFP. Pina-kaulahing nahuman ang 3-kilometrong landinganan sa Basa Airbase sa Pampanga.

Gidugangan pa kini og 63 ka “bag-ong pasilidad,” subay sa tigum sa Mutual Defense Board-Security Engagement Board niadtong Setyembre. Gitakda usab sa maong tigum ang paglunsad og kapin 500 ka *war games* ug uban pang aktibidad militar sa 2024. Kadungan niini, gianunsyo sa duha ka estado ang pagdugang og mga base sa nagtunhay na nga siyam ka “EDCA site.”

“Pwersang pang-atake” batok sa China

Niadtong Setyembre, gianunsyo sa US ang pagdeploy sa Marine Rotational Force-Southeast Asia (MRF-SEA), usa ka *task force* nga ang tahas mao ang maglunsad og “nagtalikdanay” o *back-to-back* nga *war games* sa rehiyon. Gilunsad niini ang Sama-Sama 2023 nga milungtad og 12 ka adlaw niadtong Oktubre ug gisalmutan sa kapin 1,000 ka tropa gikan sa US, Pilipinas, Australia, Canada, France, Japan, Malaysia ug United Kingdom.

Gikan niadtong Nobyembre 9, gilunsad usab niini ang Kamandag 7 sa Palawan, Zamboanga, Tawi-Tawi ug



Batanes, nga gisalmutan sa 3,000 ka tropa gikan sa Pilipinas, US, South Korea ug Japan. Ayha niini, gipahigayon sa US sa Philippine Sea ang 5-ka-adlaw nga Multi-Large Deck Event gikan Nobyembre 4, usa kini ka *war games* nga walay labot ang AFP.

Duha ka tuig na nga gideploy sa US ang MRF-SEA aron magsilbing “forward-positioned” o abanteng tropa sa US sa Southeast Asia. Gigamit niining takuban ang lehitimong pangayo sa mga Pilipino batok sa agresyon sa China sa West Philippine Sea aron magpabilin ang dagkung ihap sa mga tropa niini sa teritoryo sa nasud.

Gawas sa *war games* sa mga teritoryo sa Pilipinas, ginalunsad sa MRF-SEA ang Cooperation Afloat Readiness and Training sa Brunei, Marine Exercise sa Indonesia, ug Exercise Valiant Mark sa Singapore. Nakapokus kini nag-una sa pagbansay sa mga sundalong Marines sa US, “kaabag” ang mga “lokal nga hukbo,” aron mahimong pwersang pang-atake o *strike force* sa US Navy. Subay kini sa Force Design 2030 sa US Marine Corps nga adunay tinguhang bansayon ang maong mga yunit sa gipangandaman niining gyerang nabal batok sa China. AB

3 ka Pulang manggugubat, gidakop ug tinuyong gipatay sa Mindoro ug Sultan Kudarat

Tulo ka Pulang manggugubat ang gipatay samtang anaa sa kustodiya sa militar niadtong milabayng duha ka semana. Sa Oriental Mindoro, nadakpan ug tinuyong gipatay sa 203rd IBde ang mga Pulang manggugubat sa Bagong Hukbong Bayan (BHB)-Mindoro nga silang Jethro Isaac Ferrer (Ka Pascual) ug Peter Rivera (Ka Rochie) sa Barangay Buong Lupa, Gloria niadtong Nobyembre 13. Gipagawas silang napatay sa usa ka hinimuhimong engkwentro niadtong adlaw. Gidakop usab dinhi si Ka Jasel ug wala pa gipakita hangtud karon.

Sa Sultan Kudarat, gidakop ug tinuyo usab nga gipatay sa 37th IB ang Pulang manggugubat nga si Rafael Zambrano (Ka Dodong/Tres) niadtong Oktubre sa Sityo Surong, Barangay Hinalaan, Kalamansig, Sultan Kudarat. Nadakpan si Zambrano sa usa ka balay sa Sityo Bugkog, Barangay Limulan niadtong Oktubre 8 ug gipailalum sa tortyur. Pagka Oktubre 11 sa buntag, nakaplagan ang iyang patayng lawas gikan sa gipagawas sa militar nga “engkwentro” niadtong Oktubre 10 sa gabii sa Sityo Kalamagan, Barangay Limulan.

Sa Negros Occidental, gipatay sa mga pwersa sa 15th IB ang mga mag-uumang silang Waren Cadarin ug Jovy Moreño ug gipagawas nga napatay sa usa ka binuhatbuhat nga engkwentro sa Barangay Yaoyao, Cauayan niadtong Nobyembre 7. Gi-

dagit si Cadarin sa mga sundalo sa iyang umahan sa Sityo Indangawan, Barangay Manlucahoc, Sipalay niadtong Nobyembre 4. Nataho siyang nawala sa iyang pamilya sa pulisya ug lokal nga radyo niadtong tungura.

Pag-aresto. Gidakop ug gipriso sa mga sundalo sa 94th IB ug lokal nga pulis ang mga sibilya nga silang Joel Casusa ug Jenny Radles niadtong Nobyembre 8 sa Sityo Pisok, Barangay Buenavista, Himamaylan City, Negros Occidental. Si Casusa ang kanhing lider sa lokal nga asosasyon sa mga mag-uuma sa Barangay Buenavista, samtang si Radles aktibong myembro sa grupo. Kanhi nang biktima sa iligal nga pag-aresto si Casusa niadtong 2019. Ginapagawas sa militar nga mga myembro sila sa BHB nga nadakpan human ang usa ka engkwentro sa lugar.

Pagdagit. Sa Batangas, magka-

sunod nga gidagit sa mga pwersa sa estado ang organisador sa mangingisda nga si Mariano Jolongbayan niadtong Nobyembre 17 sa Lian ug si Karla Mae Monge, organisador sa kabatan-onan, niadtong Nobyembre 20 sa lungsod sa Tuy. Nanawagan ang ilang mga pamilya nga luwas nga ilutaw ug buhian ang duha.

Pagpamig-ot. Gipig-ot ug gihadlok sa mga pwersang militar ang pamilya sa aktibistang si Kristel Asilom, lider-kabatan-onan sa Anakbayan-Bulacan niadtong Nobyembre 11. Sa Davao City, gipig-ot usab sa mga elemento sa NTF-Elcac ang lider-mamumu nga si Paul John Dizon niadtong Nobyembre 13. Parehong giadtuan sa mga sundalo ang balay sa ilang mga paryente. Sa kaso ni Dizon, gibaharan siyang pasakahan og mga kasong kriminal kung dili mokooperar.

Pangpangutingkay. Gisulod ug giutingkay sa mga sundalo sa 62nd IB ang balay sa mag-uumang si Maximo Cañete sa Barangay Amuntay ug Melvin Vilando sa Barangay Santol, pareho sa Binalbagan, Negros Occidental niadtong Nobyembre 13. Giakusahan silang mga tigsuporta sa hukbong bayan ug gihulgang patyon. **AB**

Pinakataas nga pasidungog kang Kaubang Josephine Mendoza

Gihatagan sa Partido Komunista ng Pilipinas (PKP) ug sa tibuok rebolusyonaryong kalihukan og pinakataas nga pasidungog ug Pulang saludo si Kaubang Josephine Mendoza (Ka Sandy), myembro sa Komite Sentral ug ikaduhang bise kalihim sa rehiyunal nga komite sa Partido sa Southern Tagalog.

Namatay si Ka Sandy niadtong Nobyembre 10 sa edad nga 59. Sa lain-laing lugar nga iyang gilihukan, naila usab siya nga si Nene, Minerva ug Victoria Mirayan.

Gitugyan ni Ka Sandy ang kapin upat ka dekada sa iyang kinabuhi sa pag-alagad sa rebolusyon ug sa dinaugdaug ug pinahimuslang masa sa kabanikanhan ug kasyudaran sa rehiyon.

Produkto si Ka Sandy sa pag-ulbo sa kalihukan batok sa diktaduryang Marcos Sr niadtong dekada 1980. Misampa siya sa Bagong Hukbong Bayan (BHB) niadtong 1984 ug nagsilbi sa nangulong mga komite sa Partido ug BHB sa mga natarang gerilya sa Mindoro ug isip ikaduhang kalihim sa komite sa PKP sa Palawan niadtong dekada 1990.

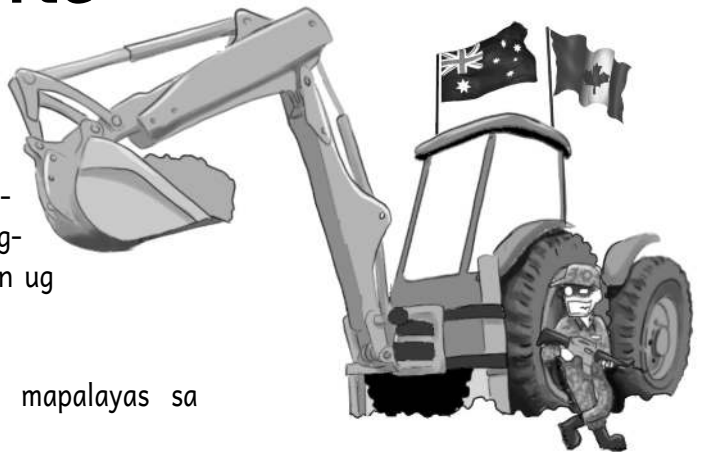
Daku ang nahimong tampo niya



sa pagpalagsik sa rebolusyonaryong kalihukan sa kasyudaran sa rehiyon gikan dekada 1990. Daghang mga pakigbisog sa masa ang iyang gipangulohan ilalum sa sunod-sunod nga rehimeng Estrada, Arroyo, Aquino, Duterte hangtud sa pagbalik sa pamilyang Marcos sa poder.

Pagpalayas ug kinaiyanhong kadaut sa mina sa Camarines Norte

Subling gibwelo karon sa Mt. Labo Exploration and Development Corporation (MLEDC) ang *open-pit mining* sa lungsod sa Labo sa Camarines Norte. Usa ang kumpanya sa 11 ka operasyong mina sa prubinsya nga kasamtangang nangawkaw sa kayutaan dinhi. Ang kumpanya parehong gipanagiyahan sa mga langyawng kumpanyang Canadian, Australian ug sa pamilyang Villar.



Ginapadagan sa MLEDC ang Mabilo Project aron magmina og bulawan ug *copper* (tumbaga). Langkub niini ang 3,484.2 ka ektaryang yuta sa Barangay Dumagmang. Dugang dinhi ang 165.9 ektarya nga nakapailalum sa permit alang sa eksplorasyon sa kumpanya. Mikalot ang kumpanya og 112 ka dagkung bangag alang sa pag-analisa sa yuta dinhi sukad pa niadtong 2011. Gihatagan kini og lisensya nga mag-opereyt hangtud Hunyo 27, 2041.

Ginatabunan sa kumpanya ang gibanabana niining 1.97 milyong onse sa bulawan ug 472,000 tonelada sa *copper* sa maong mga minahan. Naggahin kini og \$17.4 milyon sa operasyon nga gibanabana mokabo og kiini og \$52 milyon matag tuig.

Pagakanduson niini ang mga mineral pinaagi sa *open pit*, ang labing makadaut nga pamaagi sa pagmina nga moguba sa mga bukid ug mohilo sa mga suba ug dagat. Sa maong pamaagi, dili mapugngan sa pagkuyanap sa mga lugar nga sakop sa operasyon ang hilo ug polusyon, nga motakod sa katubigan ug umahan.

Pagpalayas ug pasismo

Ginapalapad karon ang mga kalsada sa mga barangay sa Exciban ug Dumagmang aron gawasnong makagawas-sulod ang higanteng makinarya sa mina sa MLEDC. Gibanabanang 100 ka pamilya ang gikabalak-ang mapalayas sa maong ekspansyon. Nabalaka silang basta na lang nga mapalayas ug labaw nga maglunang sa kalisud. Diyu-tayng ₱25,000 ang gitanyag sa

kumpanya sa mga mapalayas sa ilang yuta.

Dugang nga gikabalak-an sa mga residente ang presensya sa militar ug pulis nga nagsilbing ahente ug protektor sa MLEDC. Sayod sila nga siguradong pagatargeton niini ang kinsamang magpadayag sa ilang reklamo ug pagsupak.

Kasamtangang nagpondo ug nakakampo ang militar sa magkasikbit nga mga barangay sa Exciban, Dumagmang, Malaya ug Bagong Silang 1. Walay-hunong ang mga operasyong kombat ug saywar sa mga tropa niini sa maong mga barangay.

Langyawng pagpanag-iya

Dagkung langyawng kapital ang tinuod nga nagakontrol sa MLEDC. Sa papel, sosyohan kini sa kumpanyang Pilipino nga SageCapital (60%) ug langyawng SRM Gold Limited (40%), kumpanyang nakabase sa British Virgin Islands. Ang SRM Gold Limited, gipanag-iyahan sa kumpanyang Australian nga RTG Mining Inc. Samtang, ang SageCapital gipanag-iyahan sa Pilipinong kumpanya nga TVI Resource Development Phils Inc nga sosyohan sa kumpanyang Canadian nga TVI Pacific Inc ug mga Villar.

Sa wala pa ang kasamtangang plastar sa MLEDC, nag-atubang na kini sa anomalya sa paglapas sa baload sa reaksyunaryong guberno kalabot sa pagpanag-iya sa langyawng kumpanya. Niadtong Agosto, nabutyag ang manipulasyon sa kanhing mga langyawng kumpanyang imbuelto sa MLEDC. Kalabot niini, gikasuhan ang mga direktor sa kumpanya gikan 2011 hangtud 2015.

Pag-abog sa magun-ubong minahan

Dugay nang ginabatukan sa mga residente sa Barangay Dumagmang ug kasikbit niining mga barangay ang langyawng minahan. Niadtong 2007, kapin 3,000 ka pamilya ang nakabenipisyo sa malampusong kampanyang pagpalayas sa MLEDC (kanhing El Dore Mining Corporation) sa gikawkaw niining 400 ektaryang kayutaan sa barangay.

Maisugong nagmuntar og barikada ang mga residente atubangan sa minahan nga nakapwesto sa Sityo Nalisbitan sa Barangay Dumagmang. Nanghingusog ang mga residente ug mag-uuma sa ilang katungod sa yuta. Milungtad ug nasustine ang maong kampanyang masa. Sa barikada na gakaon, gatulog ug kanunay gatigum ang mga residente isip pagpakita sa ilang panaghiusa.

Niining panahuna, giatake sa BHB-Camarines Norte ang kumpanya. Gilunsad sa hukbong bayan ang usa ka reydtang niadtong Oktubre 4, 2007 kung asa nakakumpiska kini og 30 ka armas gikan sa mga gwardyang nagbantay sa minahan. Gisunog sa mga manggugubat ang tanang mga ekipo sa pag-opereyt ug nakumpiska ang uban pang kagamitang pangseguridad.

Tungod sa malampusong pagpalayas sa langyawng kumpanyang El Dore sa lugar, nabalik sa mga mag-uuma ang yuta. Natagamtaman sa masa ang mga bulawang nangakuha pinaagi sa pag-ayag, sa porma sa pagtukod sa kaugalingon nilang korporasyon ug kooperatiba. AB